

このたびは「FRAME OUT MODELS」の商品をお買い上げいただきありがとうございます。
なお組み立てる前に注意書きをよくお読みいただき、ご確認をお願いします。

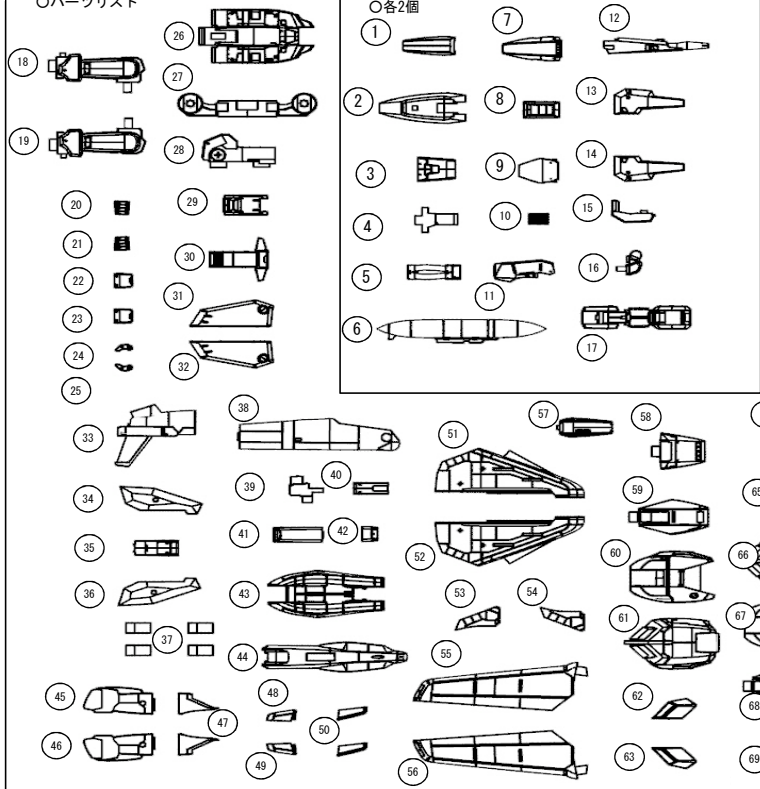
○ご注意 ※必ずお読みください

- ・本商品は組立式のレジンキャスト製ガレージキットです。
- ・小さな部品がありますので誤って飲み込まないようご注意ください。
- ・部品の入っていた袋は小さなお子様の手には触れないよう、破り捨ててください。
- ・おもえずらした部品がある場合がありますので、怪我をしないようご注意ください。
- ・製品生産の性質上、小さい気泡や欠けについてはご容赦ください。
- ・開封後はパーツリストをご覧いただき、パーツの有無をご確認ください。
- ・万が一欠品等ございましたら、下記にご連絡ください。なおご購入はイベント終了後2週間以内をお願いします。

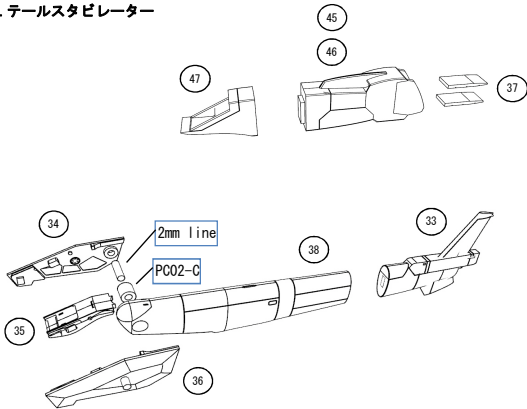
○連絡先

FRAME OUT MODELS mail:frameout@aol.com

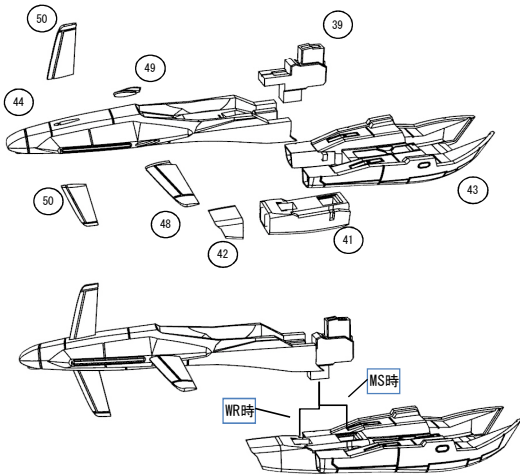
○パーツリスト



1. テールスタビレーター



2. サブフライトユニット



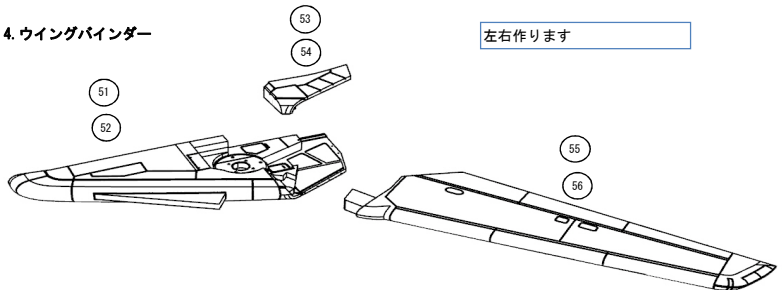
○キットのほかに必要なもの

当キットは可動、変形をさせるにあたって別途ポリキャップやABS棒等が必要になります。
以下に列挙する商品ないしは同等品をご用意ください。

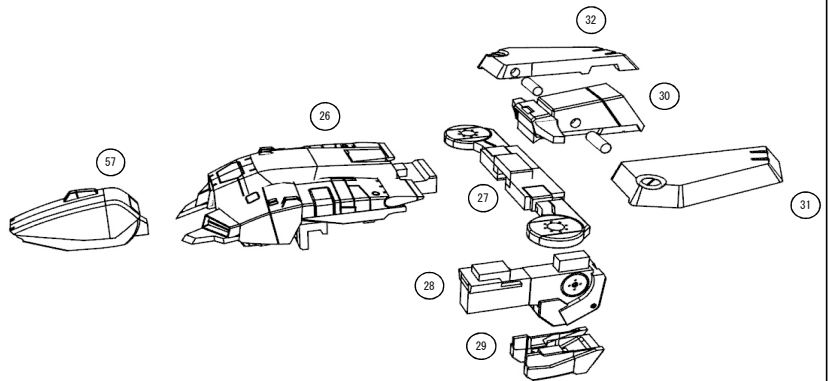
なおPC03, Cはバーラーピースで代用できます(安いです)

メーカー	商品名	説明書内表記	個数
ウェーブ	PC02	PC02 番号	1
ウェーブ	PC03	PC03 番号	1
ウェーブ	BJ03	BJ03 番号	1

4. ウイングバインダー

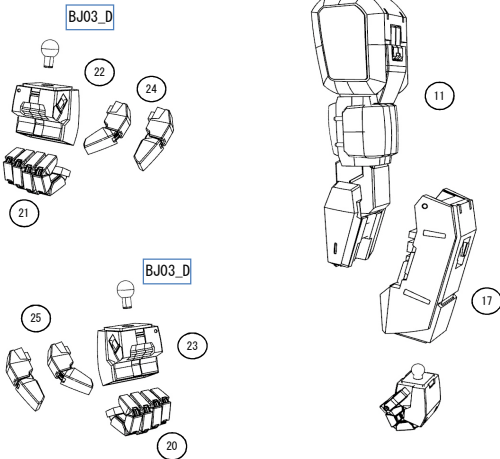


5. 胴体



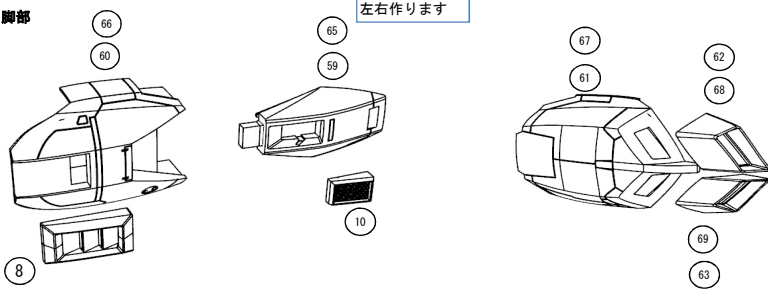
3. 腕

左右作ります

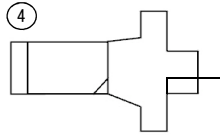
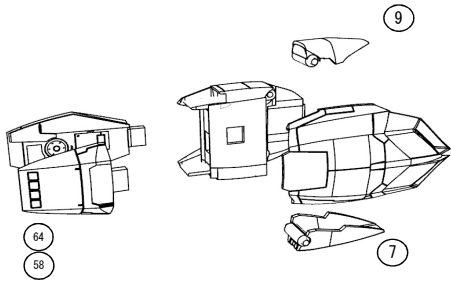
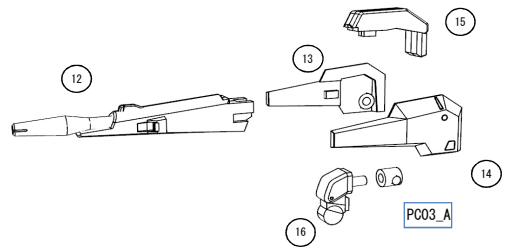


親指は2種類あるのでお好みに合わせてご使用ください

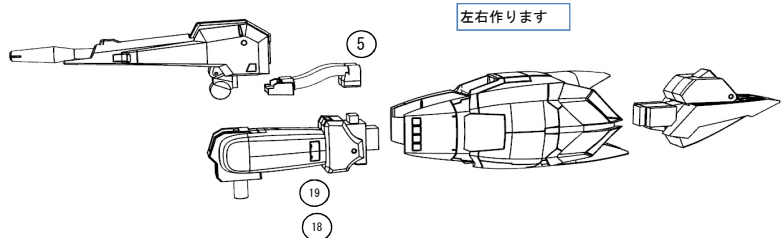
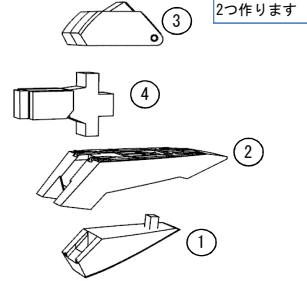
6. 脚部



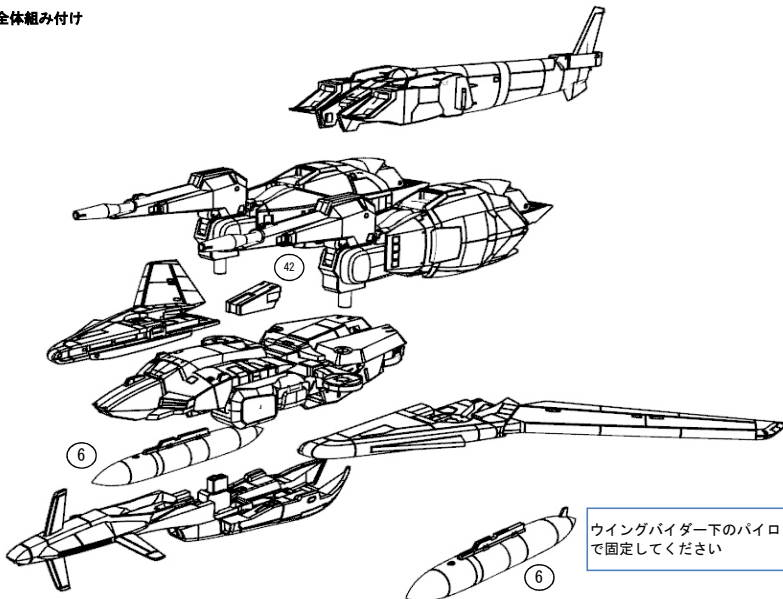
2つ作ります



組んだ際にA36と当たる部分をカットしてください



7. 全体組み付け



8. デカール

ゼータプラス専用デカールは左記の部分です。ご自由にお使いください。



blog:<http://frameout.blog67.fc2.com/>

