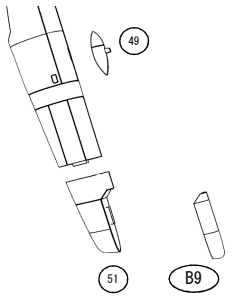
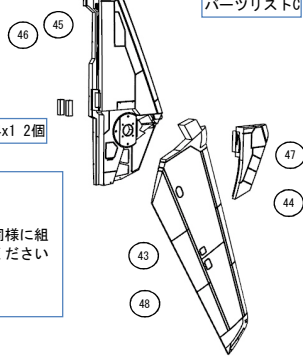


3. スタビレーター-2 **パーツリストC**

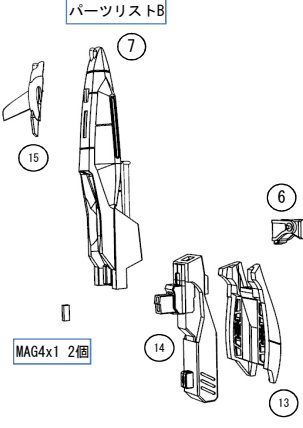


MAG4x1 2個  
反対側も同様に組み立ててください

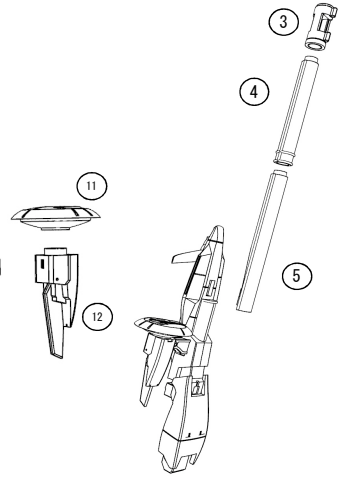
4. ウイングバインダー **パーツリストC**



5. サブフライトユニット **パーツリストB**

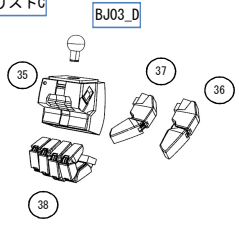


MAG4x1 2個

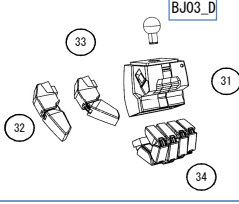


6. 手首

**パーツリストC**



**BJ03\_D**

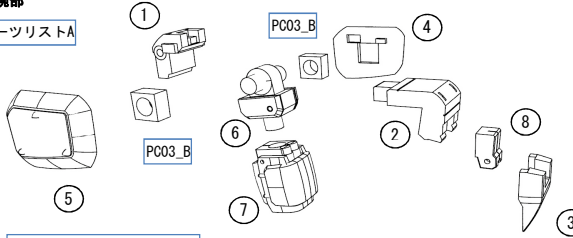


**BJ03\_D**

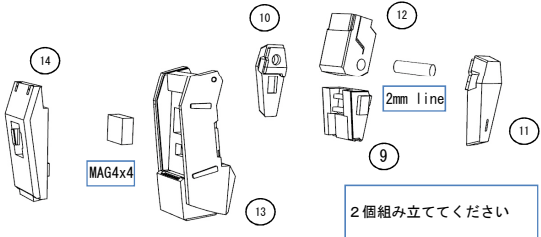
親指は2種類あるのでお好みに合わせてご使用ください

7. 腕部

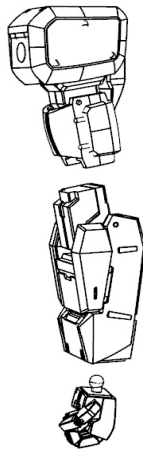
**パーツリストA**



2個組み立ててください

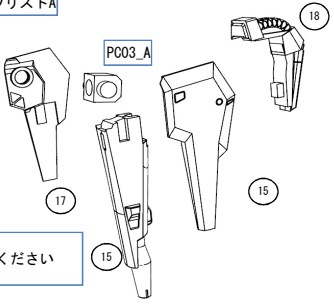


2個組み立ててください

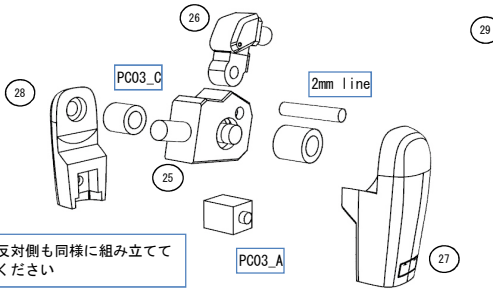


8. 脚部

**パーツリストA**

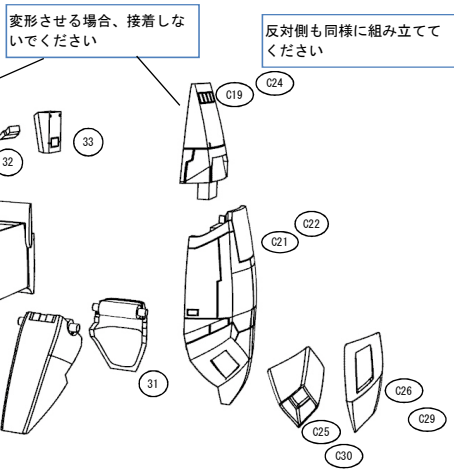


2個組み立ててください



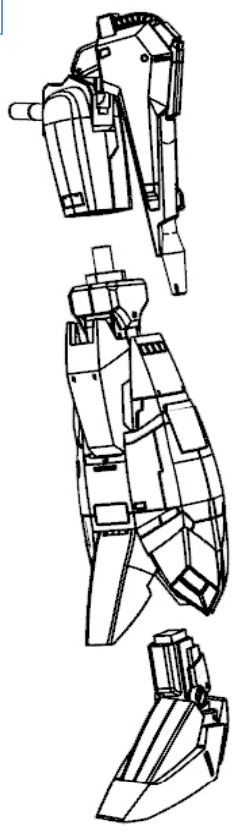
反対側も同様に組み立ててください

2個組み立ててください



変形させる場合、接着しないでください

反対側も同様に組み立ててください

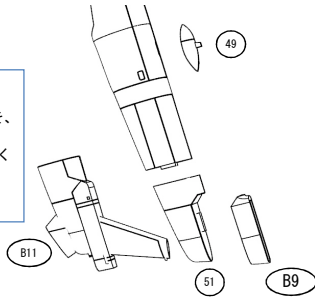


2個組み立ててください

### 3. スタビレーター-2

パーツリストC

D型尾部の場合はBB1を、  
A型尾部の場合は  
49, 51, BB9を選択してく  
ださい

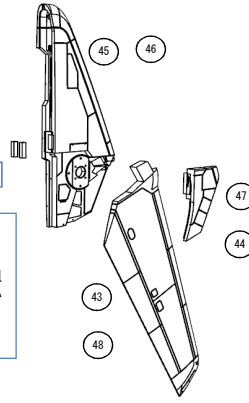


### 4. ウイングバインダー

パーツリストC

MAG4x1 2個

反対側も同様に組  
み立ててください

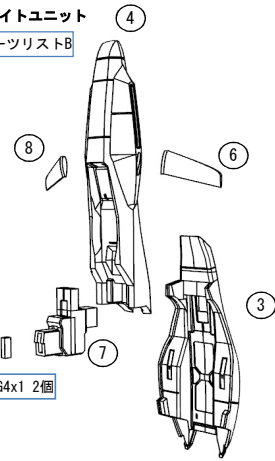


### 5. サブフライトユニット

パーツリストB

MAG4x1 2個

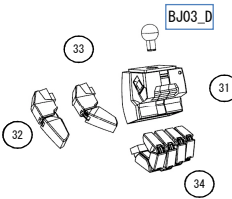
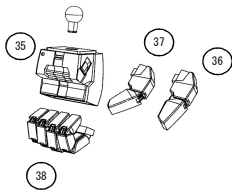
反対側も同様に組  
み立ててください



### 6. 手首

パーツリストC

BJ03\_D



親指は2種類あるのでお好みに合わせてご使  
用ください

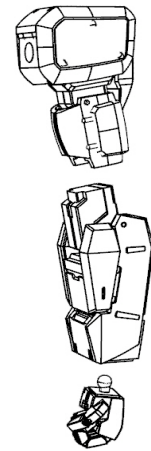
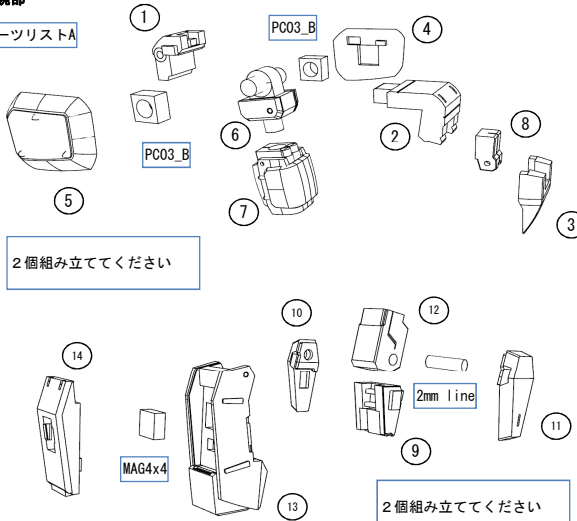
### 7. 腕部

パーツリストA

2個組み立ててください

MAG4x4

2個組み立ててください

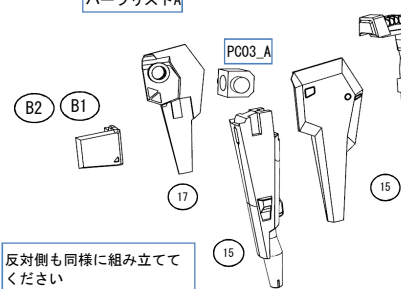


### 8. 脚部

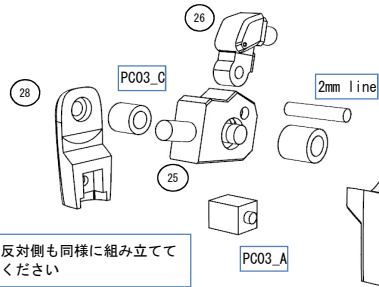
パーツリストA

変形させる場合、接着しな  
いでください

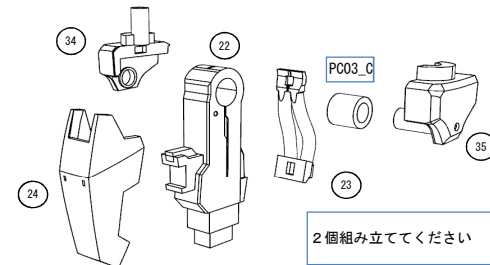
反対側も同様に組み立てて  
ください



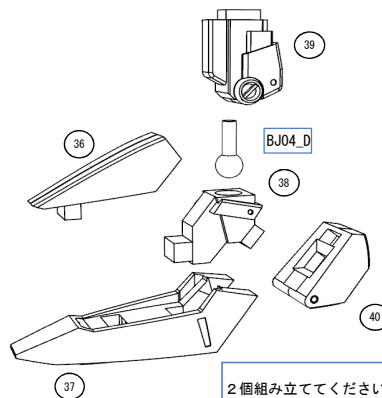
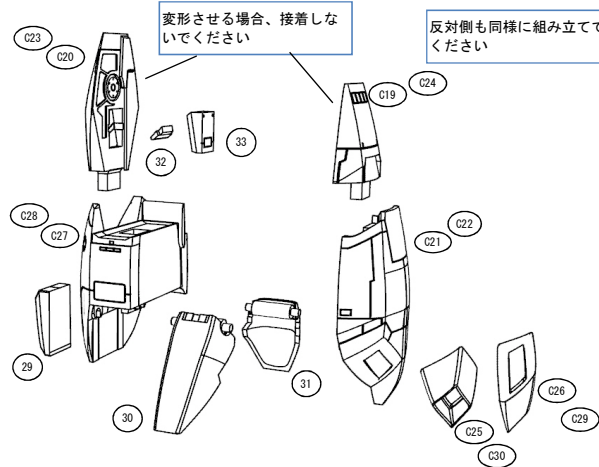
反対側も同様に組み立てて  
ください



反対側も同様に組み立てて  
ください



2個組み立ててください



2個組み立ててください

